

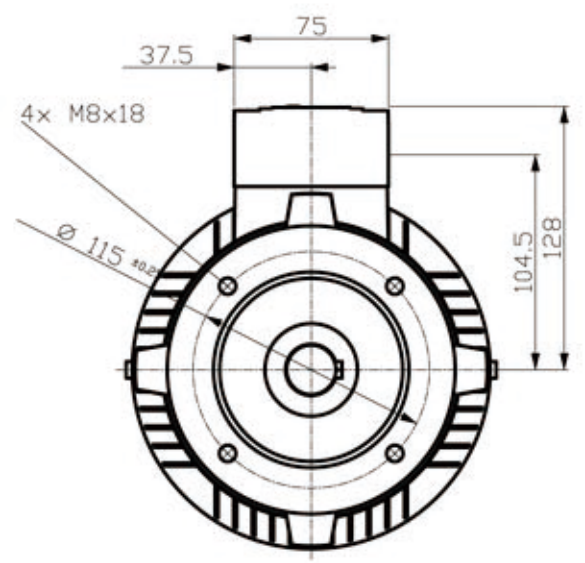
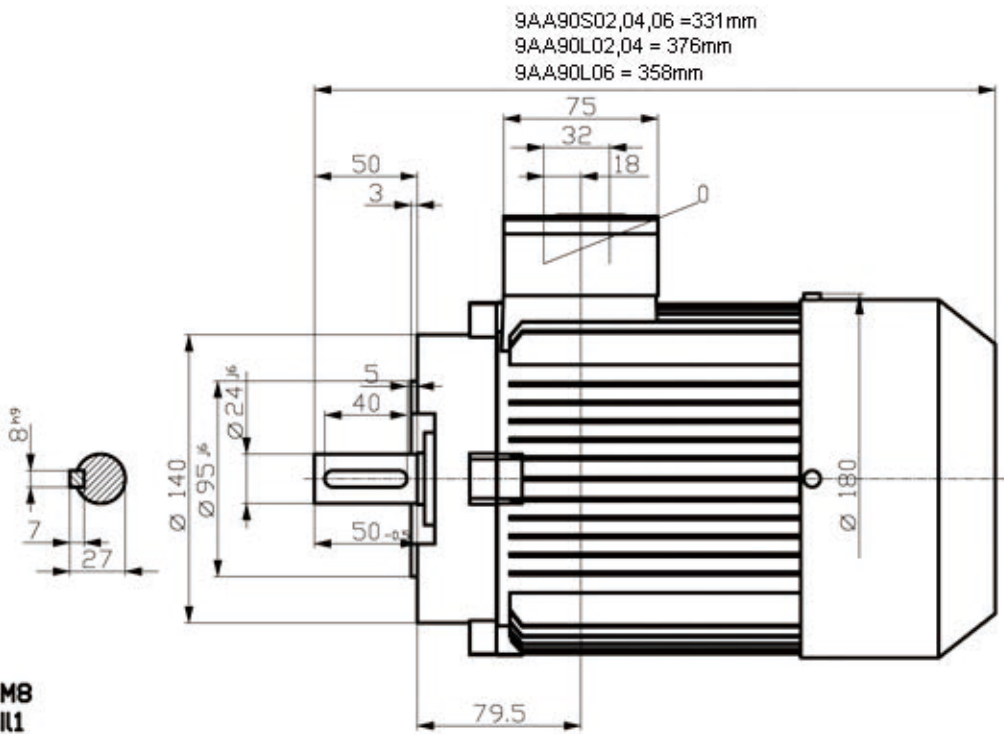
Confide a titre de secret industriel. Tous droits réservés.
 Confidato como secreto industrial. No reservados todos los derechos.
 Comunicado como segredo empresarial. Reservados todos os direitos.

Weitergabe oder Vervielfältigung dieser Unterlagen, Verwe-
 tung und Nutzung ihres Inhalts nicht gestattet, soweit nicht
 ausdrücklich abgestimmt. Zuwiderhandlungen verpflichten
 zu Schadenersatz. Alle Rechte vorbehalten, insbesondere für
 den Fall der Patenterteilung oder DA-Eintragung.

The reproduction or use of this document or its
 contents is not permitted without express written authority.
 Diffusers all be liable for damages. All rights, including rights
 created by patent grant or registration of a utility model or design,
 are reserved.

Copyright © Siemens AG 2009
 Copying or use of this document or its
 contents is not permitted without express written authority.
 Diffusers all be liable for damages. All rights, including rights
 created by patent grant or registration of a utility model or design,
 are reserved.

DIN 332-DR M8
DIN 6885 Teil1



MEZ		
Unit	mm	
Date	12/17/10	
SIEMENS AG I DT LD Nuernberg 250856		7AA90L B14A
		31