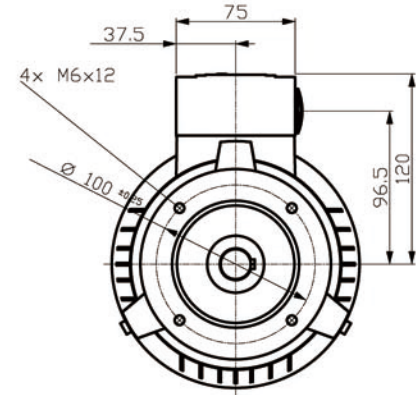
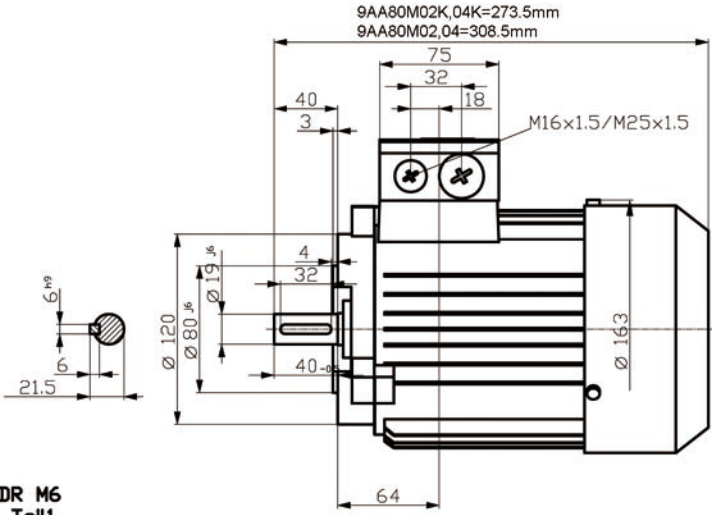


DIN 332-DR M6
DIN 6885 Teil1



		?ANGEBOT?
		?OPTIONEN?
Unit	no	9AA80M B14A
Date	18/04/01	
SIEMENS AG I BT SD Erlangen BEWEICHT		MEZ
		APPLICATION