

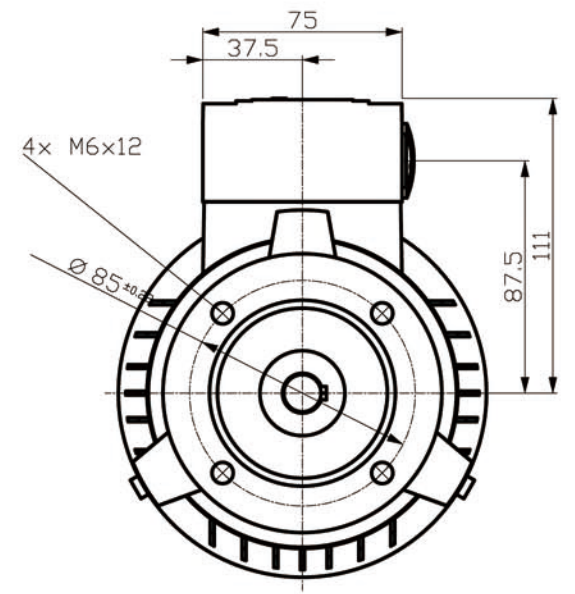
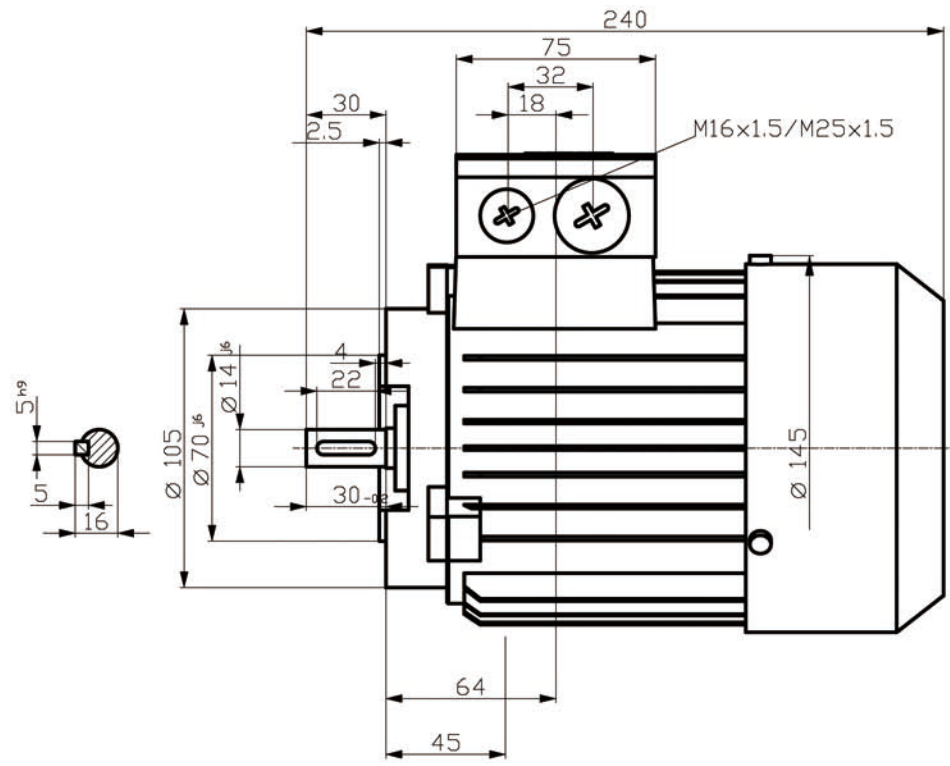
Confite a titre de secret d'entreprise. Tous droits réservés.  
 Confidado como secreto industrial. Nos reservados todos los derechos  
 Comunicado como secreto empresarial. Reservados todos os direitos

Weitergabe sowie Vervielfältigung dieser Unterlagen, Verwertung und Mitteilung ihres Inhalts nicht gestattet, soweit nicht ausdrücklich zugestanden. Zuwiderhandlungen verpflichten zu Schadenersatz. Alle Rechte vorbehalten, insbesondere für den Fall der Patenterteilung oder DK-Entragung.

The reproduction or use of this document or its contents is not permitted without express written authority. Offenders will be liable for damages. All rights, including rights created by patent grant or registration of a utility model or design, are reserved.

Copyright© Siemens AG 2005  
 Copy-drawing do not make any manual changes

**DIN 332-DR M5**  
**DIN 6885 Teil1**



|                                   |    |             |  |
|-----------------------------------|----|-------------|--|
| MEZ                               |    |             |  |
| Unit                              | mm | 9AA71M B14A |  |
| Date                              | -  | -           |  |
| SIEMENS AG<br>I DT SD<br>Erlangen |    | DT          |  |