

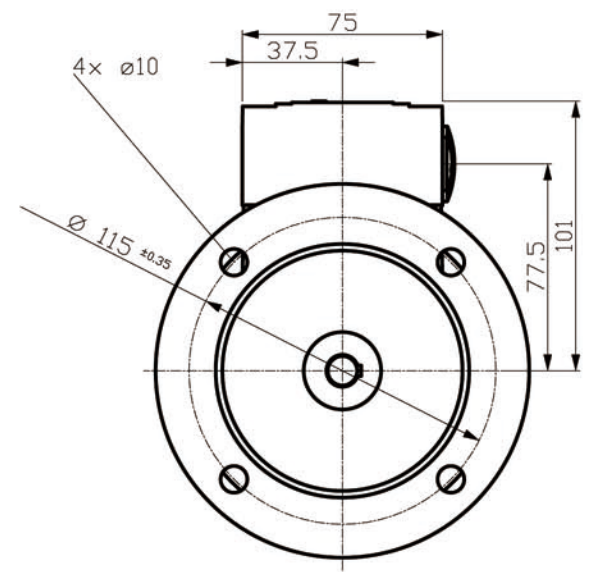
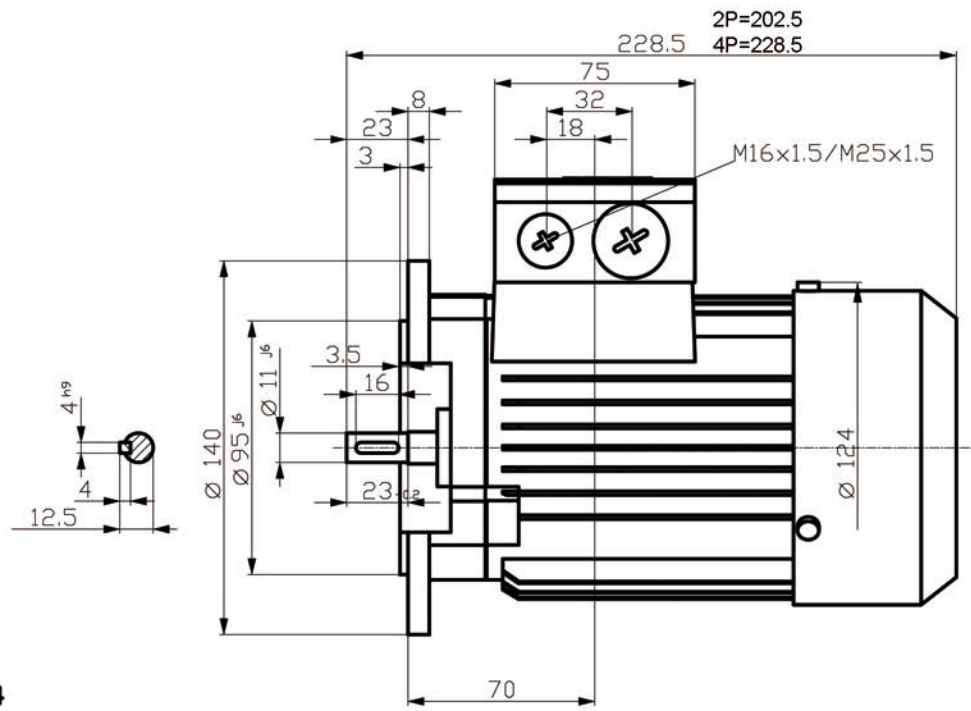
Confidencial e secreto empresarial. Todos los derechos reservados.
 Confidantiale en het bedrijfsgeheim. Alle rechten voorbehouden.
 Comunicado como secreto industrial. Nos reservamos todos los derechos.
 Comunicado como segredo empresarial. Reservados todos os direitos.

Weitergabe sowie Vervielfältigung dieser Unterlagen, Verwertung und Mitteilung ihres Inhalts nicht gestattet, soweit nicht ausdrücklich zugestanden. Zuwiderhandlungen verpflichten zu Schadenersatz. Alle Rechte vorbehalten, insbesondere fuer den Fall der Patenterteilung oder DK-Entragung.

The reproduction or use of this document or its contents is not permitted without express written authority. Offenders will be liable for damages. All rights, including rights created by patent grant or registration of a utility model or design, are reserved.

Copyright© Siemens AG 2005
 Copy-drawing do not make any manual changes

DIN 332-DR M4
DIN 6885 Teil1



		B5	
Unit	mm	9AA63M	
Date	9/8/10		
SIEMENS AG I DT LD Nuernberg 2008.06		MEZ	
		DT	