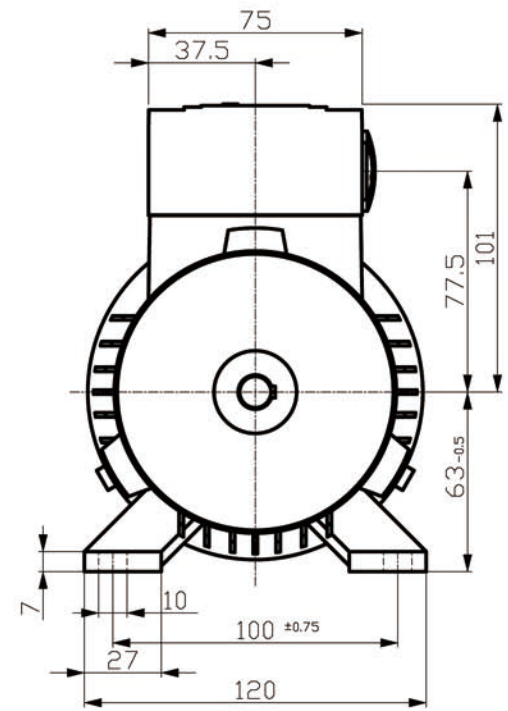
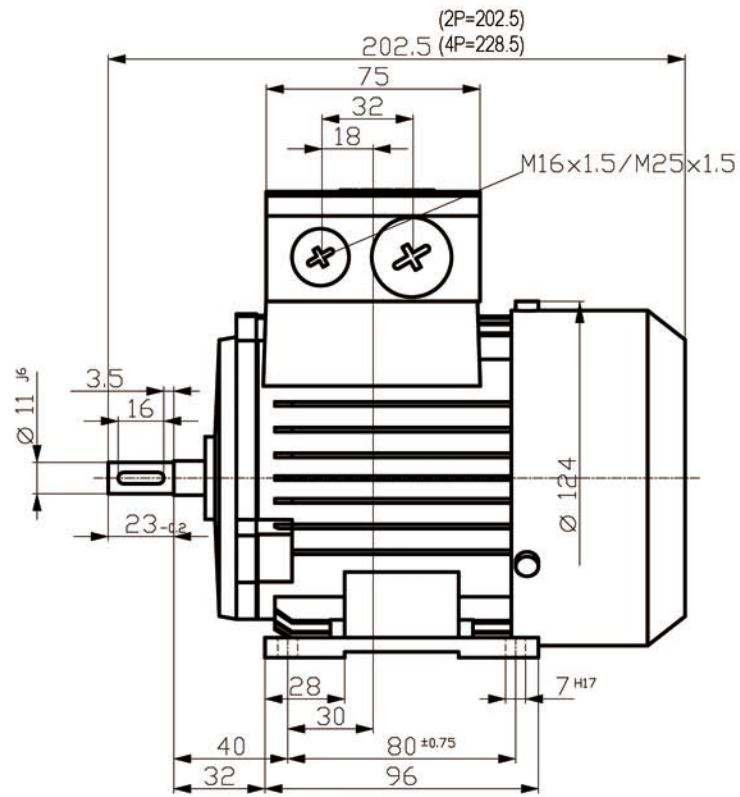
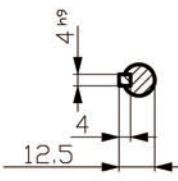


Copyright© Siemens AG 2005  
 The reproduction or use of this document or its contents is not permitted without express written authority. Offenders will be liable for damages. All rights, including rights created by patent grant or registration of a utility model or design, are reserved.

Copyright© Siemens AG 2005  
 Die Vervielfältigung oder die Verwendung dieses Dokuments oder seines Inhalts ist ohne schriftliche Genehmigung nicht gestattet. Sowie nicht ausdrücklich zugestanden, sind Vervielfältigungen verpflichtend zu Schadensersatz. Alle Rechte vorbehalten, insbesondere für den Fall der Patenterteilung oder der Eintragung.

Confido a titre de secret d'entreprise. Tous droits réservés.  
 Confidado como secreto industrial. Nos reservados todos los derechos comunicados como secreto empresarial. Reservados todos os direitos.

DIN 332-DR M4  
 DIN 6885 Teil1



		B3	
Unit	mm	9AA63M	
Date	9/8/10		
SIEMENS AG 1 DT LD Nuernberg 2008.06		MEZ	
		DT	