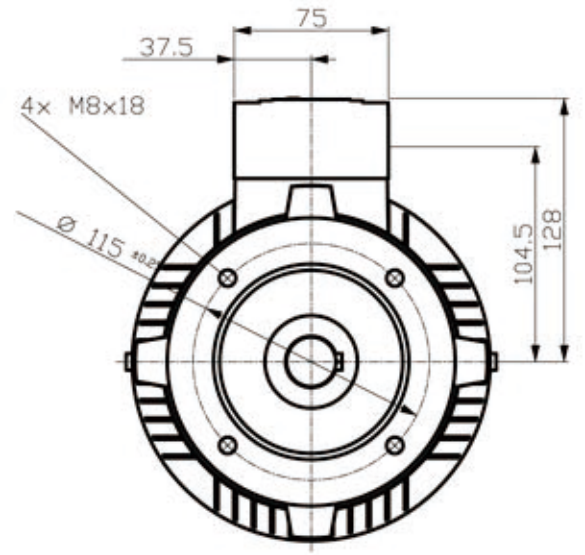
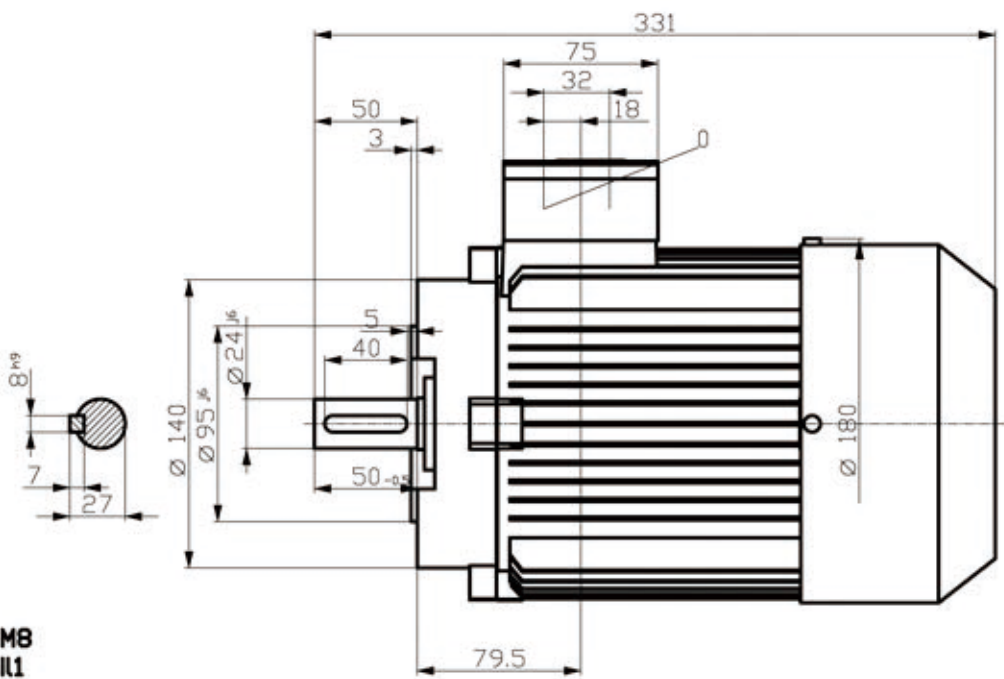



Copyright © Siemens AG 2009
 The reproduction or use of this document or its contents is not permitted without express written authority. Siemens AG and its subsidiaries are not liable for damages. All rights, including rights created by patent grant or registration of a utility model or design, are reserved.
 Weitergabe oder Verwendung dieser Unterlagen, Verfertigung und Nutzung ihres Inhalts ist nicht gestattet, soweit nicht ausdrücklich abgestimmt. Siemens AG und ihre Tochtergesellschaften übernehmen keine Haftung für Schäden. Alle Rechte vorbehalten, insbesondere für den Fall der Patenterteilung oder DM-Eintragung.
 Confidencial como secreto industrial. No reservados todos los derechos. Comunicado como secreto empresarial. Reservados todos los derechos.
 Confide a titre de secret d'entreprise. Tous droits réservés.

DIN 332-DR M8
DIN 6885 Teil1



		MEZ
Unit	mm	7AA90L B14A
Date	12/17/10	
SIEMENS AG I DT LD Nuernberg 250856		-
		31