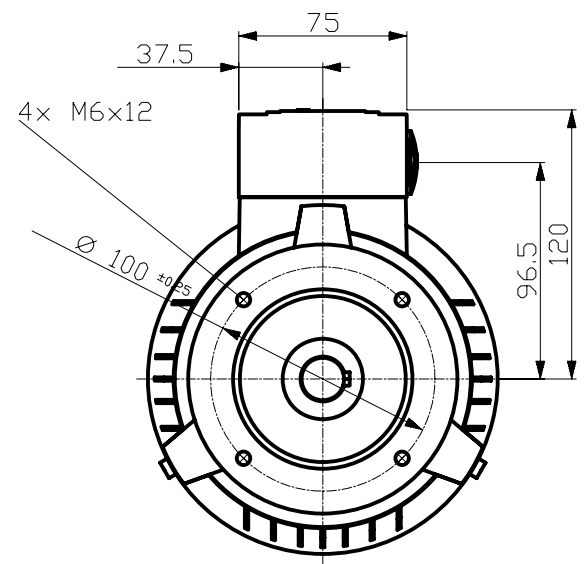
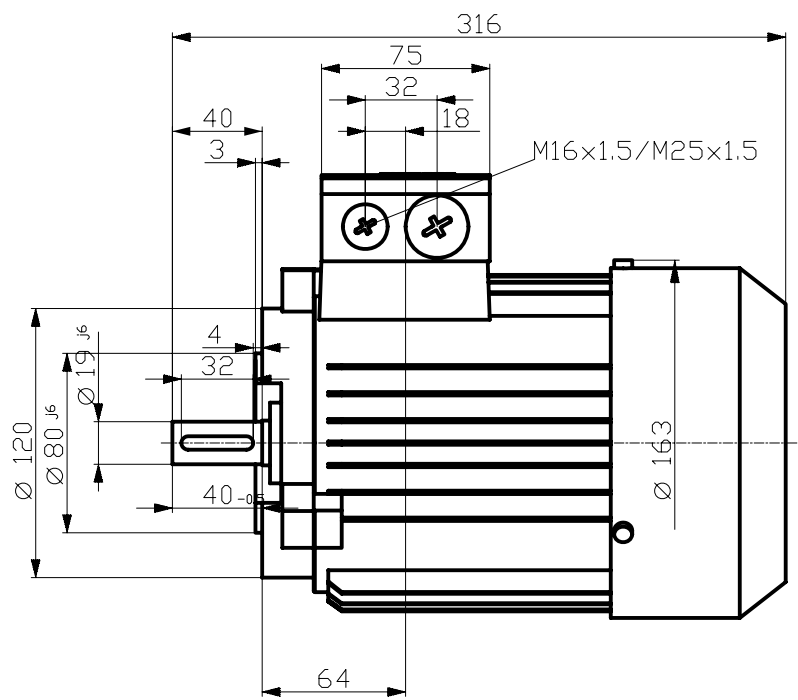
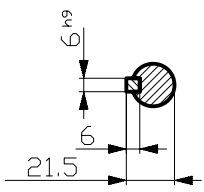


Copyright© Siemens AG 2005
 Copying or use of this document or its contents is not permitted without express written authority.
 Offenders will be liable for damages. All rights, including rights created by patent grant or registration of a utility model or design, are reserved.

Weitergabe sowie Vervielfältigung dieser Unterlage, Vervielfältigung und Mitteilung ihres Inhalts nicht gestattet, soweit nicht ausdrücklich zugestanden. Zuwiderhandlungen verpflichten zu Schadensersatz. Alle Rechte vorbehalten, insbesondere fuer den Fall der Patenterteilung oder Gk-Entragung.

Confie a titre de secret d'entreprise. Tous droits reserves.
 Confiado como secreto industrial. Nos reservamos todos los derechos.
 Comunicado como segredo empresarial. Reservados todos os direitos.

DIN 332-DR M6
DIN 6885 Teil1



	?ANGEBOT?
	?OPTIONEN?
Unit	mm
Date	?DATE?
SIEMENS AG I DT SD Erlangen ?GEWICHT?	7AA80M04-G
	MEZ
	?APPLICATION?