

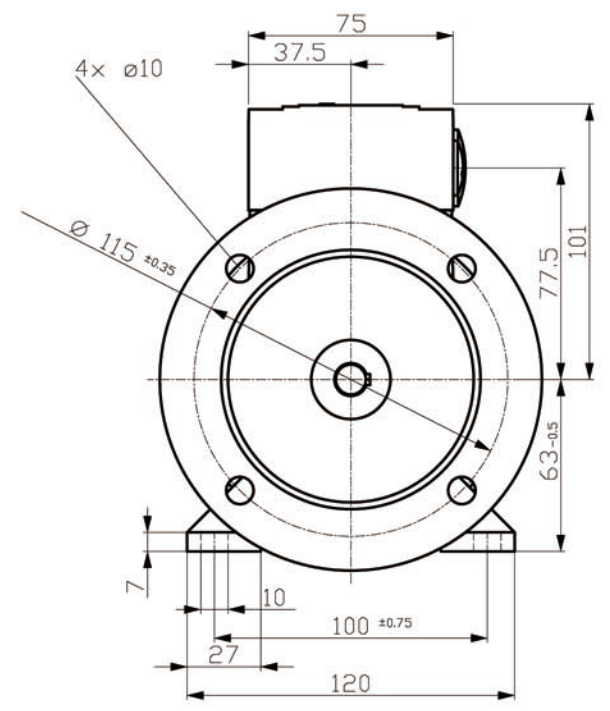
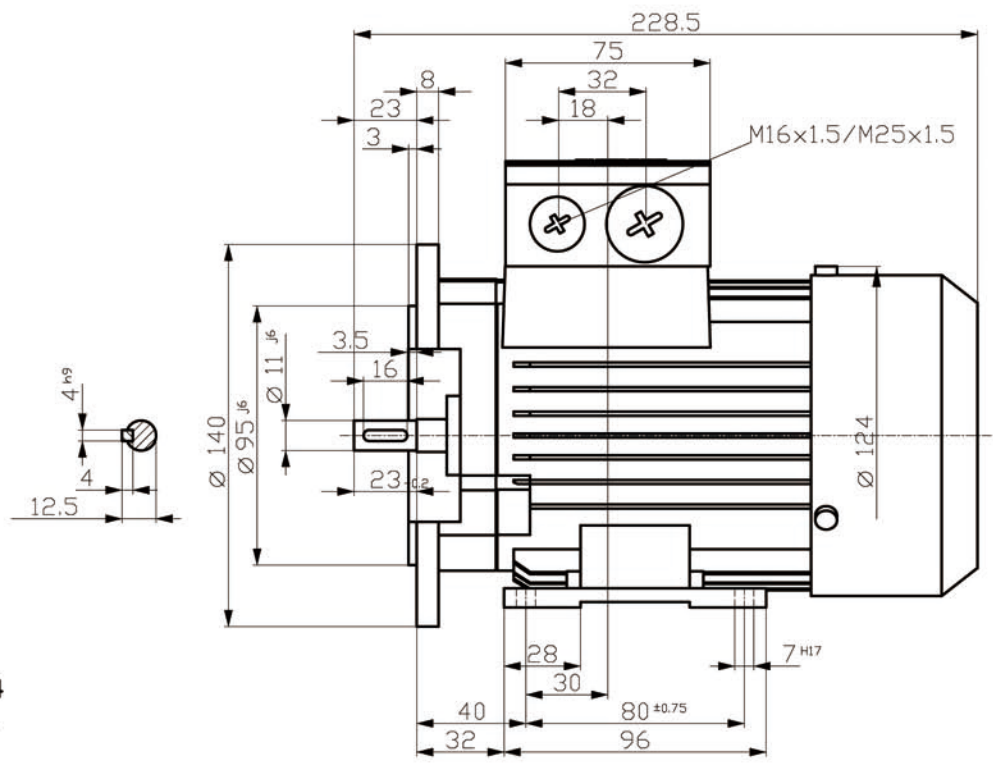
Confite a titre de secret d'entreprise. Tous droits réservés.
 Confido como secreto industrial. Nos reservamos todos los derechos.
 Comunicado como segredo empresarial. Reservados todos os direitos.

Weitergabe sowie Vervielfältigung dieser Unterlagen, Verwertung und Mitteilung ihres Inhalts nicht gestattet, soweit nicht ausdrücklich zugestanden. Zuwiderhandlungen verpflichten zu Schadenersatz. Alle Rechte vorbehalten, insbesondere für den Fall der Patenterteilung oder DM-Entragung.

The reproduction or use of this document or its contents is not permitted without express written authority. Offenders will be liable for damages. All rights, including rights created by patent grant or registration of a utility model or design, are reserved.

Copyright© Siemens AG 2005
 Copying may do not make any manual changes

DIN 332-DR M4
 DIN 6885 Teil1



MEZ			
Unit	mm		
Date	-	7AA63M04	
SIEMENS AG I DT SD Erlangen		-B35	
		DT	