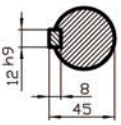


Copyright© Siemens AG 2005
 Copy-drawing do not make any
 manual changes

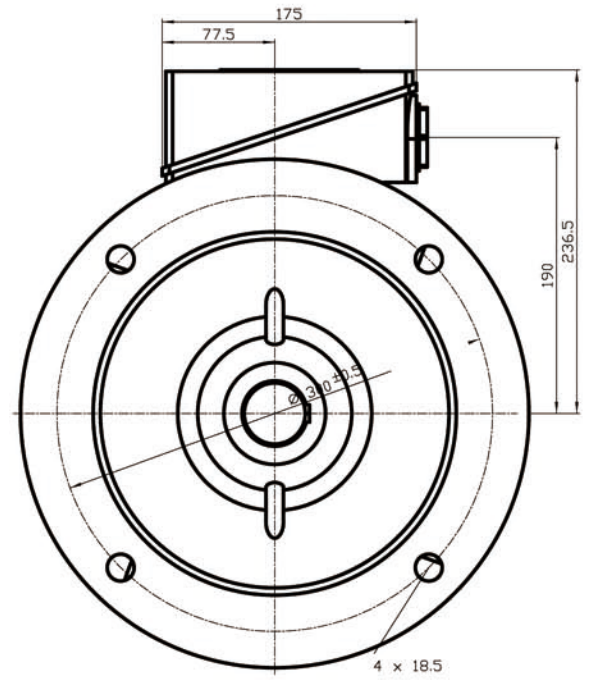
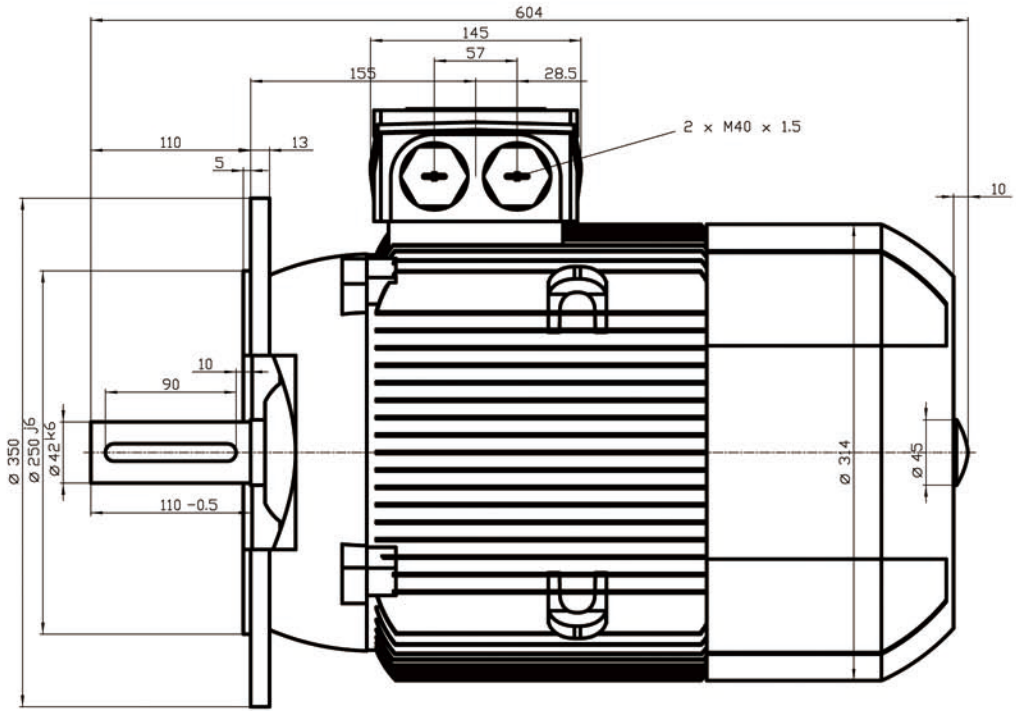
The reproduction or use of this document or its
 contents is not permitted without express written authority.
 Offenders will be liable for damages. All rights, including rights
 created by patent grant or registration of a utility model or design,
 are reserved.

Weitergabe sowie Vervielfältigung dieser Unterlagen, Verwer-
 tung und Mitteilung Ihres Inhalts nicht gestattet, soweit nicht
 ausdrücklich zugestanden. Zuwiderhandlungen verpflichten
 zu Schadenersatz. Alle Rechte vorbehalten, insbesondere fuer
 den Fall der Patenterteilung oder GK-Entragung

Confite a titre de secret d'entreprise. Tous droits reserves.
 Confido como secreto industrial. Nos reservamos todos los derechos
 Comunicado como secreto empresarial. Reservados todos os direitos



1E0332-DR M56
1E0 6005 Teil1



Unit	mm		
Date	1/20/11	1TZ9 160M/L B5	
SIEMENS AG I DT LD Nuernberg 2008.06		MEZ	
		DT	