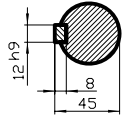


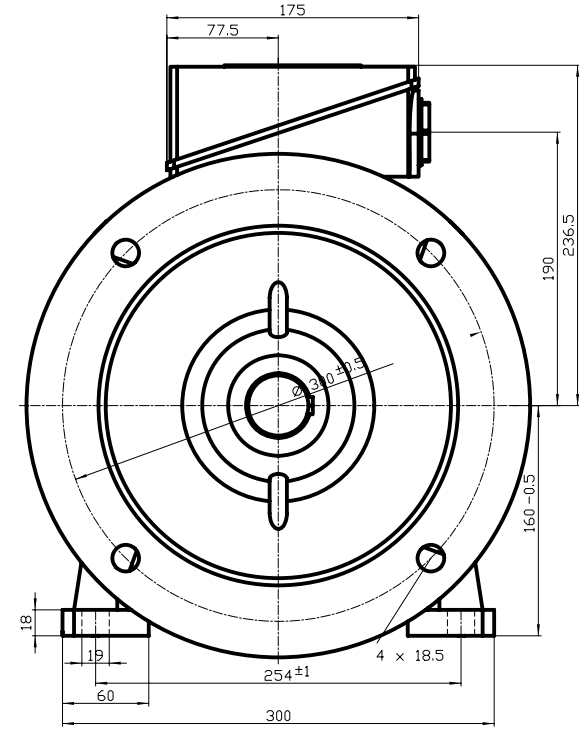
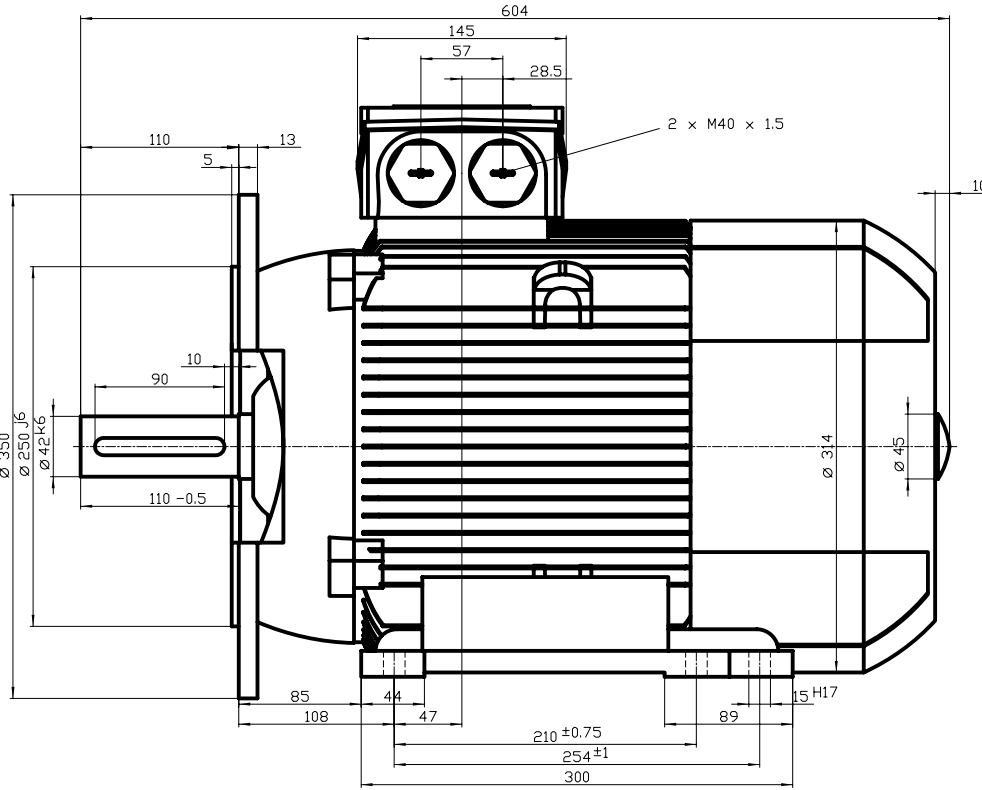
Copyright© Siemens AG 2005
 The reproduction or use of this document or its contents is not permitted without express written authority.
 Offenders will be liable for damages. All rights, including rights created by patent grant or registration of a utility model or design, are reserved.

Weitergabe sowie Vervielfältigung dieser Unterlage, Verwertung und Mitteilung ihres Inhalts nicht gestattet, soweit nicht ausdrücklich zugestanden. Zuwiderhandlungen verpflichten zu Schadenersatz. Alle Rechte vorbehalten, insbesondere für den Fall der Patenterteilung oder DK-Entragung.

Conflicto a título de secreto empresarial. Todos los derechos reservados.
 Confiado como secreto industrial. Nos reservamos todos los derechos comunicados como secreto empresarial. Reservados todos los derechos.



DM332-DR M6
DIN 6085 Teil 1



| | | |
|-----------------------------------|----|-----------------|
| | | - |
| Unit | mm | |
| Date | - | |
| SIEMENS AG I DT SD Erlangen | | 1T29 160M/L B35 |
| | | MEZ |
| | | DT |