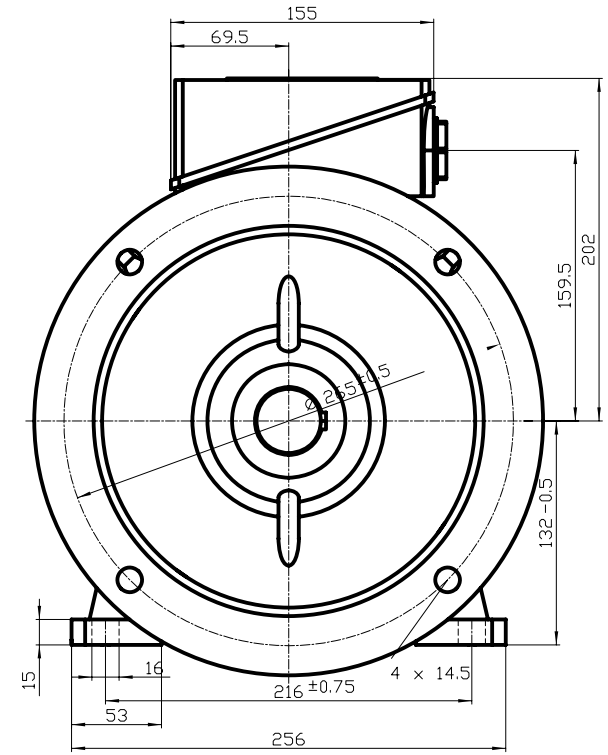
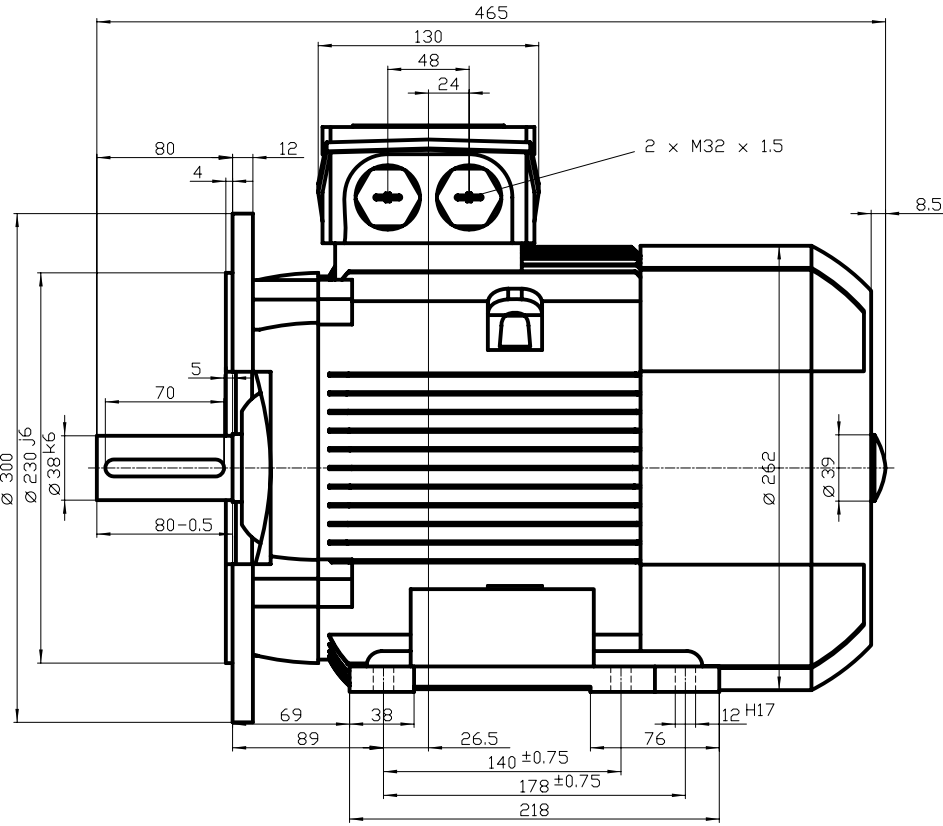


DIN332-DR M12
DIN 6085 Teil1



		-
		-
Unit	mm	
Date	-	
SIEMENS AG I DT SD Erlangen		1T29 132S/M B35
		MEZ
		DT