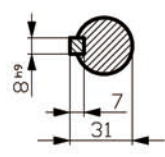


Confidencial e direito de segredo empresarial. Tous droits réservés.
 Confidado como secreto industrial. Nos reservados todos los derechos
 Comunicado como segredo empresarial. Reservados todos os direitos

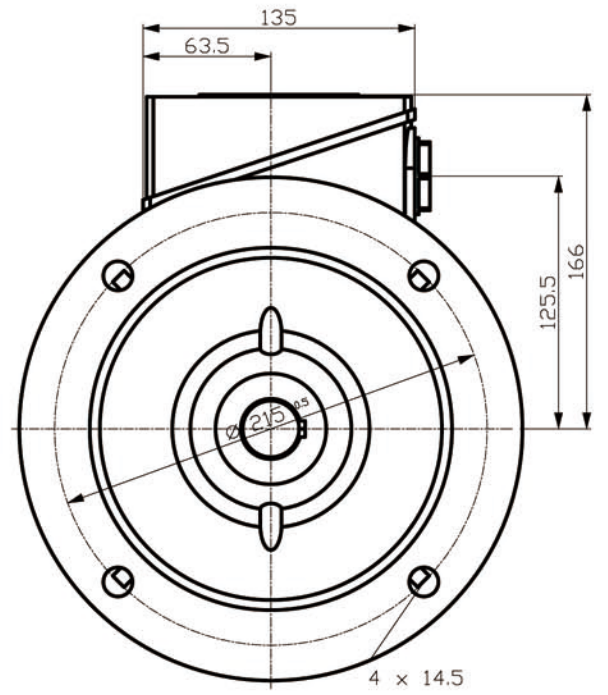
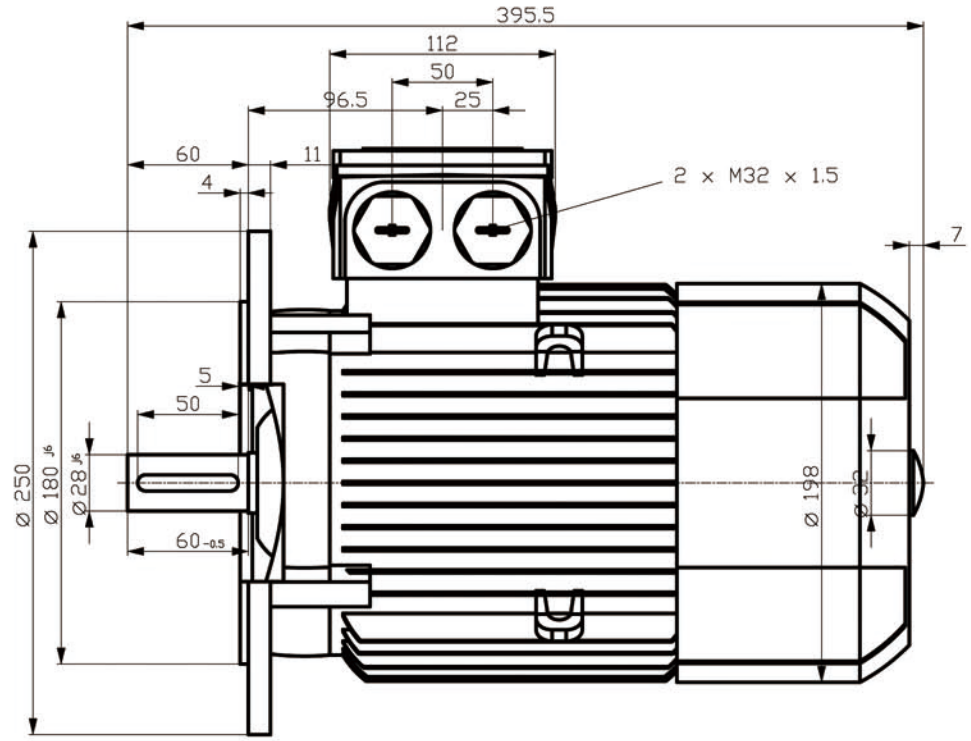
Weitergabe sowie Vervielfältigung dieser Unterlagen, Verwer-
 tung und Mitteilung ihres Inhalts nicht gestattet, soweit nicht
 ausdrücklich zugestanden. Zuwiderhandlungen verpflichten
 zu Schadenersatz. Alle Rechte vorbehalten, insbesondere für
 den Fall der Patenterteilung oder GK-Eintragung

The reproduction or use of this document or its
 contents is not permitted without express written authority.
 Offenders will be liable for damages. All rights, including rights
 created by patent grant or registration of a utility model or design,
 are reserved.

Copyright© Siemens AG 2005
 Copy-drawing do not make any
 manual changes



DIN332-DR M10
DIN 6885 Teil1



Unit	mm		
Date	02.04.10	1TZ9 100L B5	
SIEMENS AG I DT LD Nuernberg 2008.06		MEZ	
		DT	