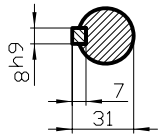


Conflicto de derechos reservados. Todos los derechos reservados. Reservados todos los derechos. Reservados todos los derechos. Reservados todos los derechos.

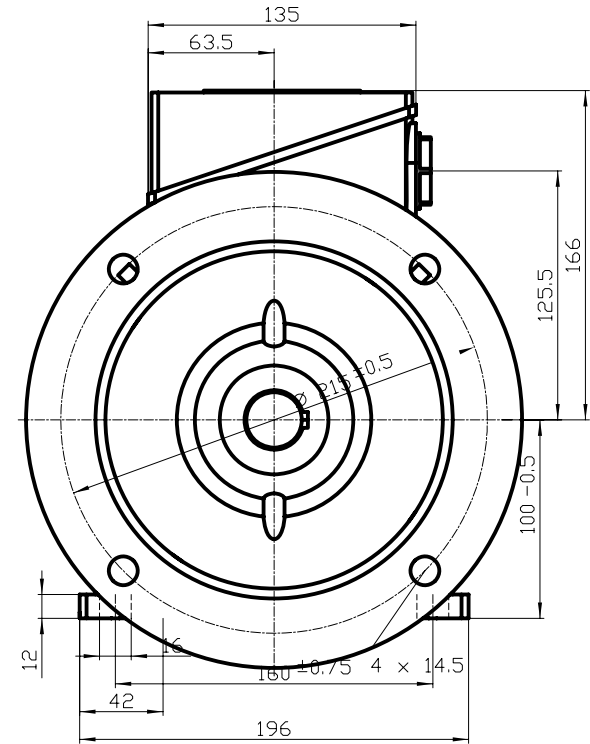
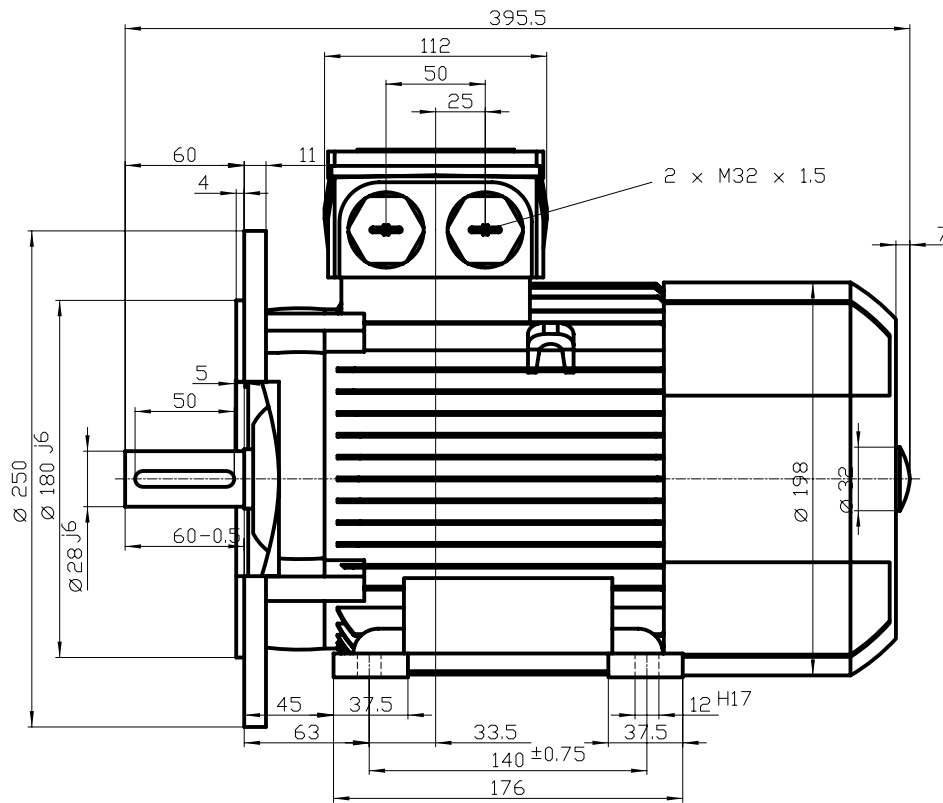
Vertragliche sowie Verwertungsrechte dieser Unterlage, Verwertung und Mitteilung ihres Inhalts nicht gestattet, soweit nicht ausdrücklich zugestanden. Zuwiderhandlungen verpflichten zu Schadenersatz. Alle Rechte vorbehalten, insbesondere für den Fall der Patenterteilung oder DK-Entscheidung.

The reproduction or use of this document or its contents is not permitted without express written authority. Offenders will be liable for damages. All rights, including rights created by patent grant or registration of a utility model or design, are reserved.

Copyright© Siemens AG 2005  
 Cad-drawing do not make any manual changes



**DIN332-DR M10**  
**DIN 6885 Teil1**



		-
Unit	mm	-
Date	-	-
<b>SIEMENS AG</b> I DT SD Erlangen		1T29 100L B35
		MEZ
		DT